

АВТОМАТИКА ДЛЯ РАСПАШНЫХ ВОРОТ **KRONO**



Надежность, проверенная временем.

Автоматическая система, традиционно сочетающая максимальную прочность конструкции и бесшумность работы, приобретает новые, более современные функциональные характеристики. Особые варианты дизайна позволяют устанавливать и приспосабливать привод к самым оригинальным архитектурным формам.

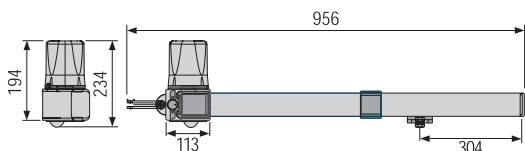


Микровыключатели крайних положений позволяют точно регулировать угол открытия и закрытия створки. (электроприводы KR310)

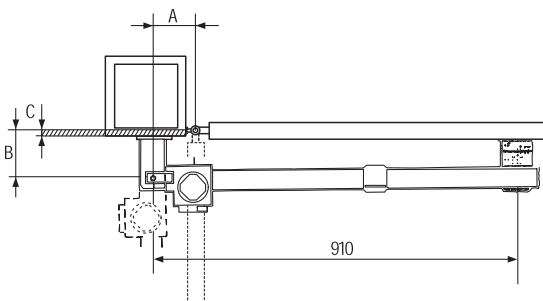


Корпуса приводов серии KRONO изготовлены из алюминия, что гарантирует максимальную прочность изделия.

ГАБАРИТНЫЕ РАЗМЕРЫ



УСТАНОВОЧНЫЕ РАЗМЕРЫ



Угол открывания	A мм	B мм	Cmax мм
90°	130	130	60
120°	130	110	50

ПРЕДЕЛЫ ИСПОЛЬЗОВАНИЯ

Ширина створки, м*	Масса створки, кг
2,00	800
2,50	600
3,00	400

* При ширине створки более 3 м смотрите промышленную серию на стр. 76

ТЕХНИЧЕСКИЕ ХАРАКТЕРИСТИКИ

Модель	KRONO 310
Класс защиты	IP54
Электропитание, В	~230 (50/60 Гц)
Электропитание двигателя, В	~230 (50/60 Гц)
Максимальный потребляемый ток, А	1,1
Максимальная мощность, Вт	130
Интенсивность использования, %	30
Тяговое усилие, Н	400 - 3000
Максимальная температура двигателя, °С	150
Время открывания (до 90°), с	22
Диапазон рабочих температур, °С	от -20 до +70





Учитывая эксплуатационные риски, возникающие при использовании автоматических ворот, необходимо устанавливать инфракрасные или электромеханические устройства безопасности.

СТАНДАРТНАЯ КОМПЛЕКТАЦИЯ 230В			
Артикул	Описание	Кол-во	Цена
001KR300D	Привод правый	1	
001KR300S	Привод левый	1	
003ZF1	Плата блока управления	1	
001S4339	Корпус блока управления	1	
001KIARON	Сигнальная лампа 230В	1	
001DIR-10	Фотоэлементы безопасности	1	
001SET-K	Ключ-выключатель	1	
001AF43S	Радиоприемник	1	
001TOP-432NA	Брелок-передатчик	1	
001TOP-A433N	Антенна	1	
001TOP-RG58	Антенный кабель	5 м	
Итого:			

ПОЛНАЯ КОМПЛЕКТАЦИЯ			
Артикул	Описание	Кол-во	Цена
001KR300D	Привод правый	1	
001KR300S	Привод левый	1	
003ZA3	Плата блока управл. с расш. набором функций	1	
001S4340	Корпус блока управления	1	
001KIARON	Сигнальная лампа 230В	1	
001DIR-10	Фотоэлементы безопасности	2	
001DIR-L	Стойка для фотоэлементов	2	
001S9000	Радиоканальная кодонаборная клавиатура	1	
001AF43S	Радиоприемник	1	
001TOP-432NA	Брелок-передатчик	1	
001TOP-A433N	Антенна	1	
001TOP-RG58	Антенный кабель	5 м	
Итого:			

Приведены лишь некоторые из возможных конфигураций оборудования. Для более полного соответствия такого оборудования специфическим требованиям по безопасности и функциональности в различных сферах применения рекомендуется изучить всю гамму предлагаемой фирмой продукции.

СЕРИЯ KRONO: АССОРТИМЕНТ ПРОДУКЦИИ

Привод 230В самоблокирующийся правый. Время открывания 22 с (90°)

001 KR300D

Привод 230В самоблокирующийся левый. Время открывания 22 с (90°)

001 KR300S

Привод 230В самоблокирующийся правый со встроенными концевыми выключателями. Время открывания 22 с (90°)

001 KR310D

Привод 230В самоблокирующийся левый со встроенными концевыми выключателями. Время открывания 22 с (90°)

001 KR310S

Цилиндр замка DIN

001 KR001

Корпус блока управления из ABS-пластика 197x290 мм с трансформатором

001 S4339

Корпус блока управления из ABS-пластика 240x320 мм с трансформатором

001 S4340

Плата блока управления одним приводом с разъемом для установки радиоприемника CAME

003 ZA5

Плата блока управления (стандартная) двумя приводами с разъемом для установки радиоприемника CAME

003 ZF1

Плата блока управления (с расширенным набором функций) двумя приводами с разъемом для установки радиоприемника CAME

003 ZA3

Плата блока управления (многофункциональная) с автоматическим тестированием устройств безопасности и разъемом для установки радиоприемника CAME

003 ZM2

