

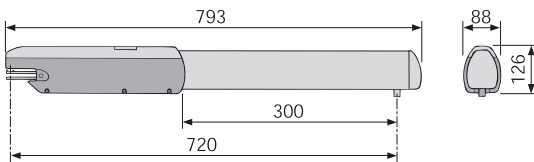


Микровыключатели крайних положений позволяют точно регулировать угол открытия и закрытия створки. (приводы 220 В)

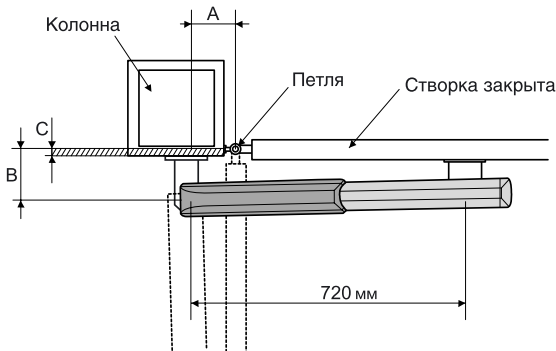


Полностью безопасное оборудование. Блок управления подает низкое напряжение на электродвигатель и другие устройства. Позволяет регулировать скорость движения створок в начале и конце цикла движения, а также остановку или реверс ворот в случае обнаружения препятствия

ГАБАРИТНЫЕ РАЗМЕРЫ



УСТАНОВОЧНЫЕ РАЗМЕРЫ



Угол открывания	A мм	B мм	C max мм
90°	130	130	60
120°	130	110	50

ПРЕДЕЛЫ ИСПОЛЬЗОВАНИЯ

Ширина створки, м*	Масса створки, кг
2,00	800
2,50	600
3,00	400

* При ширине створки более 3м смотрите промышленную серию на стр. 72

ТЕХНИЧЕСКИЕ ХАРАКТЕРИСТИКИ

Модель	A3000A/3100	A3006/3106	A3024
Класс защиты	IP54		
Электропитание, В	~220 (50/60 Гц)	~220 (50/60 Гц)	~220 / =24
Электропитание двигателя, В	~220 (50/60 Гц)	~220 (50/60 Гц)	=24
Макс. потребляемый ток, А	1,2	1,2	10
Макс. мощность, Вт	150	150	120
Интенсивность использования, %	50	50	интенс. исп.
Тяговое усилие, Н	400 – 3000		
Макс. температура двигателя, °С	150	150	–
Время открывания (до 90°), с	19	28	регулир.
Диапазон рабочих температур, °С	от –20 до +70		





ПРИМЕР АВТОМАТИЗАЦИИ ЧАСТНЫХ ВОРОТ



Учитывая эксплуатационные риски, возникающие при использовании автоматических ворот, необходимо устанавливать инфракрасные или электромеханические устройства безопасности.

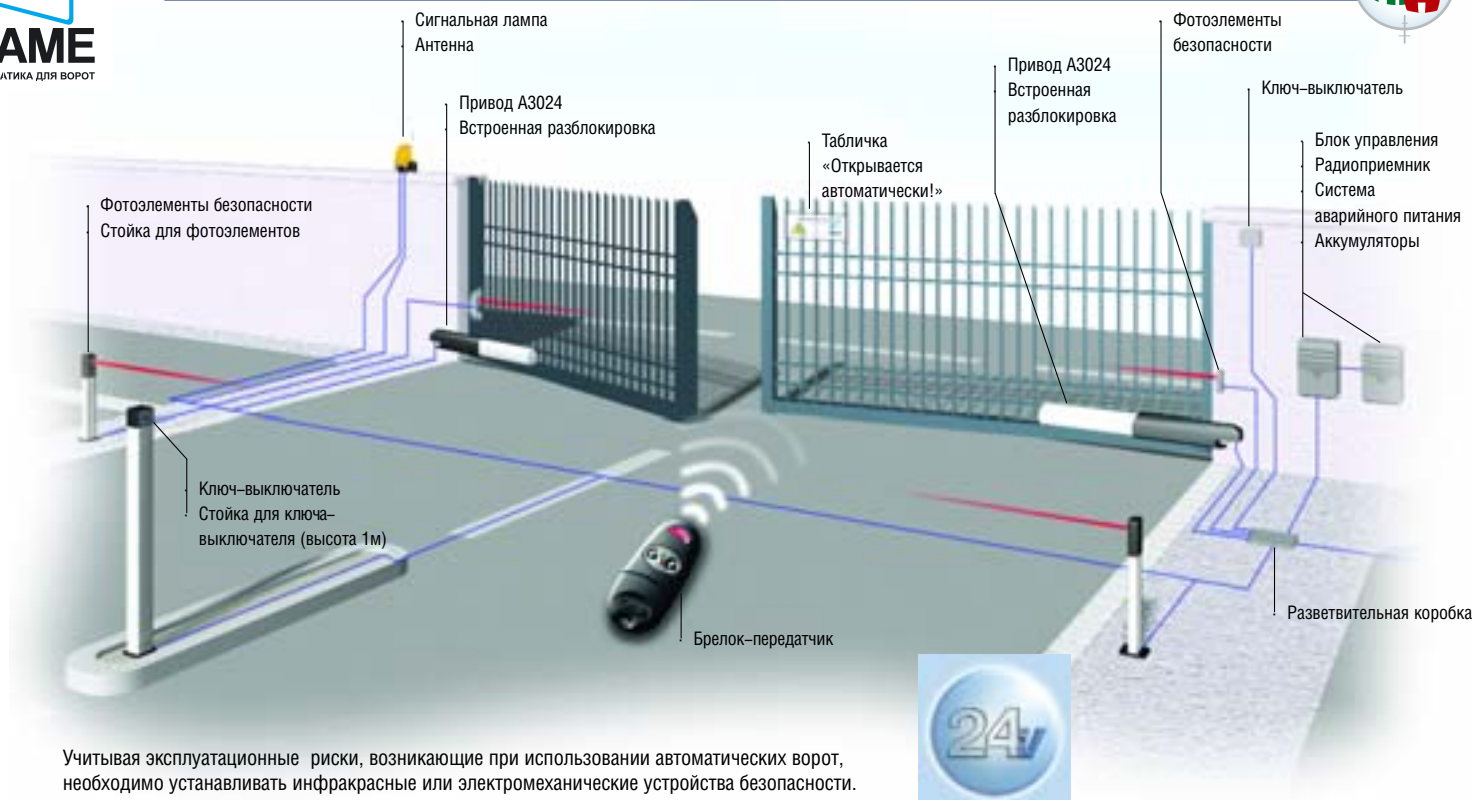
СТАНДАРТНАЯ КОМПЛЕКТАЦИЯ 220В

Артикул	Описание	Кол-во	Цена
001A3000A	Привод 220В самоблокирующийся	2	
003ZF1	Плата блока управления	1	
001S4339	Корпус блока управления	1	
001KIARON	Сигнальная лампа 220В	1	
001DIR-10	Фотоэлементы безопасности	1	
001SET-K	Ключ-выключатель	1	
001AF43S	Радиоприемник	1	
001TOP-432SA	Брелок-передатчик	1	
001TOP-A433N	Антенна	1	
001TOP-RG58	Антенный кабель		
Итого:			

ПОЛНАЯ КОМПЛЕКТАЦИЯ

Артикул	Описание	Кол-во	Цена
001A3000A	Привод 220В самоблокирующийся	2	
003ZA3	Плата блока управления с расширенным набором функций	1	
001S4340	Корпус блока управления	1	
001KIARON	Сигнальная лампа 220В	1	
001DIR-10	Фотоэлементы безопасности	2	
001DIR-L	Стойка для фотоэлементов	2	
001S9000	Радиоканальная кодонаборная клавиатура	1	
001AF43S	Радиоприемник	1	
001TOP-432SA	Брелок-передатчик	1	
001TOP-A433N	Антенна	1	
001TOP-RG58	Антенный кабель	5 м	
Итого:			

Приведены лишь некоторые из возможных конфигураций оборудования. Для более полного соответствия такого оборудования специфическим требованиям по безопасности и функциональности в различных сферах применения рекомендуется изучить всю гамму предлагаемой фирмой продукции.



Учитывая эксплуатационные риски, возникающие при использовании автоматических ворот, необходимо устанавливать инфракрасные или электромеханические устройства безопасности.

СТАНДАРТНАЯ КОМПЛЕКТАЦИЯ			
Артикул	Описание	Кол-во	Цена
001A3024	Привод 24В самоблокирующийся	2	
002ZL19	Блок управления	1	
001KIARO24N	Сигнальная лампа 24В	1	
001DIR-10	Фотоэлементы безопасности	1	
001SET-K	Ключ-выключатель	1	
001AF43S	Радиоприемник	1	
001TOP-432SA	Брелок-передатчик	1	
001TOP-A433N	Антенна	1	
001TOP-RG58	Антенный кабель	5 м	
Итого:			

ПОЛНАЯ КОМПЛЕКТАЦИЯ			
Артикул	Описание	Кол-во	Цена
001A3024	Привод 24В самоблокирующийся	2	
002ZL19	Блок управления	1	
002LB18	Система аварийного питания	1	
	Аккумулятор 12В, 6 Ач	3	
001KIARO24IN	Сигнальная лампа 220В со счетчиком	1	
001DIR-10	Фотоэлементы безопасности	2	
001DIR-L	Стойка для фотоэлементов	2	
001S6000	Кодонаборная клавиатура	1	
001S0001	Блок электроники кодонаборной клавиатуры	1	
001RBE4RC	Радиоприемник (роллинг-код)	1	
001AT-02	Брелок-передатчик (роллинг-код)	1	
001TOP-A433N	Антенна	1	
001TOP-RG58	Антенный кабель	5 м	
Итого:			

Приведены лишь некоторые из возможных конфигураций оборудования. Для более полного соответствия такого оборудования специфическим требованиям по безопасности и функциональности в различных сферах применения рекомендуется изучить всю гамму предлагаемой фирмой продукции.

АВТОМАТИЧЕСКИЕ СИСТЕМЫ 220В



Привод 220В самоблокирующийся.
Время открывания 19 с (90°)

001 A 3000A
Привод 220В (150 Вт)
не блокирующийся.
Время открывания 19 с (90°)

001 A 3100



Привод 220В самоблокирующийся. Время открывания 28 с (90°)

001 A 3006
Привод 220В (150 Вт)
не блокирующийся.
Время открывания 28 с (90°).

001 A 3106



Корпус блока управления из ABS-пластика 197x290 мм с трансформатором

001 S4339



Корпус блока управления из ABS-пластика 240x320 мм с трансформатором

001 S4340



Плата блока управления одним приводом с разъемом для установки радиоприемника CAME

003 ZA5



Плата блока управления (стандартная) двумя приводами с разъемом для установки радиоприемника CAME

003 ZF 1



Плата блока управления (с расширенным набором функций) двумя приводами с разъемом для установки радиоприемника CAME

003 ZA3



Плата блока управления (многофункциональная) с автоматическим тестированием устройств безопасности и разъемом для установки радиоприемника CAME

003 ZM2



АВТОМАТИЧЕСКИЕ СИСТЕМЫ 24В



Привод 24В самоблокирующийся. Время открывания регулируется

001 A 3024



Блок управления одним приводом со встроенным радиодекодером и разъемом для установки радиоприемника CAME

002 ZL170



Блок управления двумя приводами со встроенным радиодекодером и разъемом для установки радиоприемника CAME

002 ZL19



Система аварийного питания. Аккумуляторы 3 шт, 12В, 6Ач (в комплект не входят)

002 LB18

АКСЕССУАРЫ



Цилиндр замка DIN

001 D001



Система дистанционной разблокировки привода (трос длиной 5 м) в корпусе, запираемом на ключ. Встроенная кнопка управления

001 H 3000



Электрозамок (одноцилиндровый)

001 LOCK 81

Электрозамок (двухцилиндровый)

001 LOCK 82